

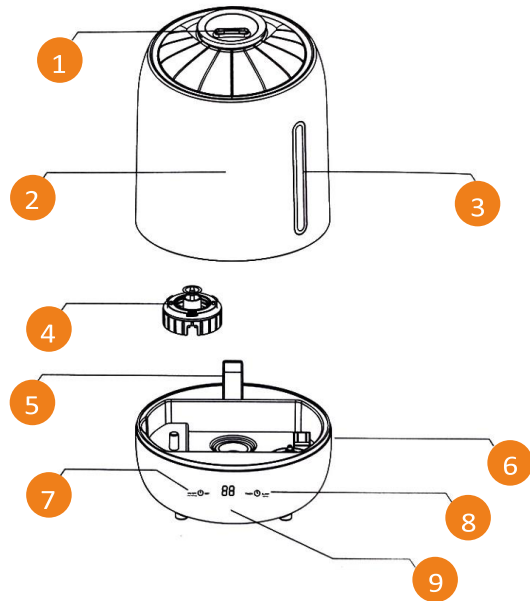
Руководство по эксплуатации Увлажнителя воздуха **Deerma** **Humidifier (DEM-F600)**



Принцип работы устройства

Увлажнитель Deerma с помощью ультразвуковых волн каждую секунду производит 1'700'000 высокочастотных колебаний, разбивая воду на капли размером 1-5 мкм. С помощью вентиляторной установки водяная взвесь рассеивается в воздухе, тем самым постепенно увеличивая содержание в нем влаги. Увлажнитель способен поддерживать оптимальный уровень влажности в помещении, тем самым препятствуя образованию статического электричества.

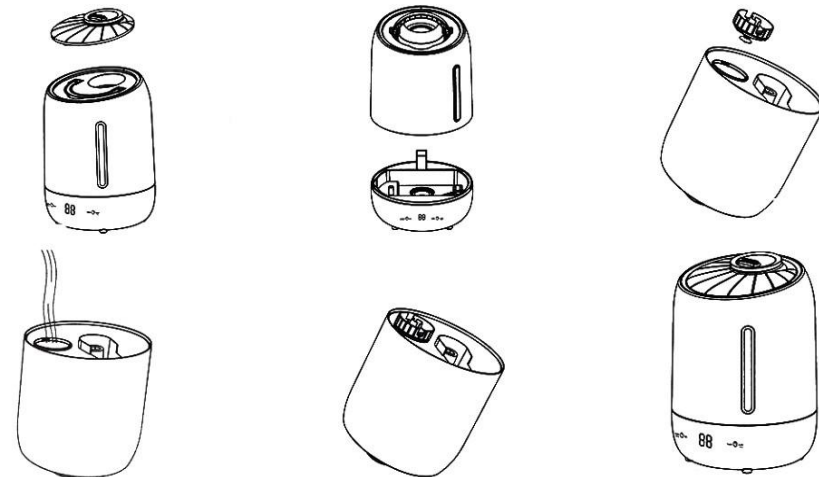
Обзор продукта



- | | |
|----------------------|-------------------------|
| 1. Сопло | 6. Основание устройства |
| 2. Резервуар | 7. ВКЛ/ВЫКЛ |
| 3. Шкала уровня воды | 8. Таймер |
| 4. Водяной клапан | 9. Дисплей |
| 5. Распылитель | |

Вентилятор расположен в основании устройства.
Пожалуйста, устанавливайте устройство на прямые, твердые, чистые поверхности.

Порядок эксплуатации



1. Снимите крышку сопла
2. Установите клапан
3. Снимите резервуар
4. Открутите клапан и поставьте крышку сопла,
5. Залейте воду и вставьте вилку питания в розетку.
6. Установите резервуар на устройство

При добавлении воды, пожалуйста, соблюдайте осторожность.
Падение резервуара или удары могут привести к повреждению резервуара, что приведет к утечке воды.

Описание функций



Включение/Выключение (ON/OFF)

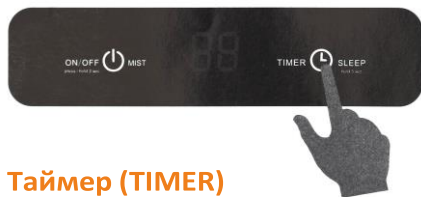
Нажмите кнопку для включения.

Нажмите и удерживайте 3 секунды для выключения.



Увлажнение (MIST)

Нажмите кнопку Увлажнения для выбора интенсивности работы. Выберите нужный режим, после чего через 5 секунд дисплей отобразит текущую температуру окружающей среды.



Таймер (TIMER)

Нажмите кнопку таймера для установки времени работы.

Может быть выбран интервал от 1 до 12 часов. Установите таймер, после чего через 5 секунд дисплей отобразит текущую температуру окружающей среды.



Сон (SLEEP)

Нажмите кнопку и удерживайте 3 секунды.

Устройство подаст звуковой сигнал и дисплей погаснет



Ошибка E1

Ошибка E1 возникает тогда, когда воды в баке недостаточно. Добавьте воды в резервуар, заново включите устройство.

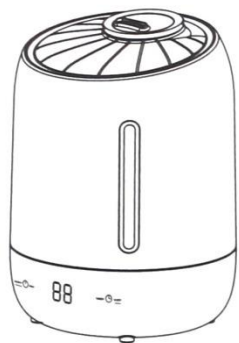


Ошибка --

Данная ошибка возникает при высокой температуре окружающей среды выше 37 °C

При отображении чрезмерно высокой или низкой температуры воздуха необходимо установить подходящую температуру, чтобы не создавать угрозы здоровью. Оптимальная температура летом составляет 23-28 °C, зимой - 18-25 °C.

Очистка и обслуживание



1. Регулярно очищайте резервуар, внутренние каналы и распылительную шайбу, перед очисткой обязательно отключите устройство от сети;

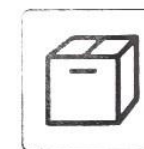
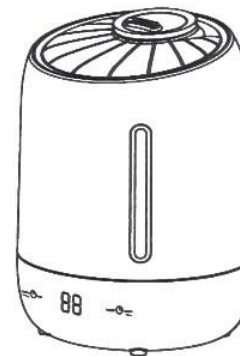


2. Для очистки корпуса устройства протрите его мягкой тканью, смоченной водой температурой менее 40°C;
3. Во избежание повреждения элементов не следует использовать жёсткие предметы для их очистки;

4. Не допускается использование химических чистящих средств;



5. Следует регулярно (хотя бы раз в неделю) менять воду в резервуаре и поддерживать чистоту внутренних компонентов;



Примечания по эксплуатации

1. Напряжение источника питания должно соответствовать номинальным требованиям устройства к рабочему напряжению. В случае несоответствия рекомендуется обратиться к продавцу и не использовать устройство;
2. Перед первым использованием устройства рекомендуется оставить его в помещении на 30 минут во избежание деформации элементов в связи с перепадами температуры;
3. Использовать устройство следует при положительной температуре окружающего воздуха в пределах 5-40°C;
4. Во избежание опрокидывания устройство следует размещать на ровной и устойчивой поверхности;
5. Во избежание деформации деревянных поверхностей, вызванной воздействием влаги, не следует размещать устройство на деревянных полах;
6. Во избежание повреждения иных устройств и предметов увлажнитель следует размещать на расстоянии не менее 2 метров от мебели и электронных устройств;
7. Устройство следует размещать вдали от источников тепла и вне зоны попадания прямых солнечных лучей;
8. Во избежание повреждения устройства не допускается добавление в резервуар воды температурой свыше 40°C;
9. Во избежание появления накипи в устройстве, рекомендуется использовать дистиллированную или профильтрованную воду ;
10. Ни в коем случае не допускается добавление воды в корпус через вентиляционное отверстие. При наличии воды на корпусе ее следует вытереть сухой тканью;
11. При температуре окружающего воздуха ниже 0°C во избежании замерзания воды и повреждения устройства следует слить воду из резервуара и внутренних каналов;
12. Не следует помещать во внутренние каналы устройства металлические предметы, химические реактивы или чистящие средства, в противном случае возможно их пагубное влияние на производительность;
13. Перед сливом воды из устройства необходимо предварительно отключить его от сети;
14. При передвижении, мойке или добавлении воды в устройство необходимо предварительно отключить его от сети. Не следует передвигать устройство во время работы;
15. Ни в коем случае не допускается добавление воды в отверстие для распыления или вентиляционные отверстия;
16. При очистке устройства избегайте попадания воды на электронные компоненты;
17. Не следует разбирать составные компоненты устройства.



Характеристики продукта

1. **Наименование:** Ultrasonic Humidifier **Модель:** DEM-F600
2. **Номинальное напряжение:** 220В 50Гц
3. **Номинальная мощность:** 25 Вт **Объем:** 5 л
4. **Габариты:** 210x210x330 мм

