

Перед использованием внимательно изучите это руководство и сохраните его на будущее для справки.

Перевод оригинальной инструкции

## ПРЕДУПРЕЖДЕНИЕ

**Общие предупреждения о технике безопасности при работе с электроинструментом**

**Прочтите все предупреждения о технике безопасности и инструкции, ознакомьтесь с иллюстрациями и техническими характеристиками, которые прилагаются к этому электроинструменту.** Несоблюдение предупреждений и инструкций, перечисленных ниже, может привести к поражению электрическим током, пожару и/или серьезным травмам.

**Сохраните все предупреждения и инструкции для дальнейшего использования.** В предупреждениях термин «электроинструмент» относится к вашему сетевому (проводному) или аккумуляторному (беспроводному) электроинструменту.

### **1) Безопасность рабочей зоны**

- a) **Держите рабочую зону в чистоте и хорошо освещенной.**  
Загроможденные или темные области вызывают несчастные случаи.
- b) **Не работайте с электроинструментом во взрывоопасной среде, например, в присутствии легковоспламеняющихся жидкостей, газов или пыли.** Электроинструменты создают искры, которые могут воспламенить пыль или пары.
- c) **Не подпускайте детей и посторонних лиц во время работы с электроинструментом.** Отвлечение может привести к потере контроля.

### **2) Электрическая безопасность**

- a) **Вилки электроинструмента должны соответствовать розетке.** Ни в коем случае не модифицируйте вилку. Не используйте никакие переходники с заземленными (заземленными) электроинструментами. Немодифицированные вилки и соответствующие розетки уменьшат риск поражения электрическим током.
- b) **Избегайте контакта тела с заземленными поверхностями, такими как трубы, радиаторы, конфорки и холодильники.** Существует повышенный риск поражения электрическим током, если ваше тело заземлено.
- c) **Не подвергайте электроинструменты воздействию дождя или влаги.** Попадание воды в электроинструмент повысит риск поражения электрическим током.
- d) **Не повреждайте шнур. Никогда не используйте шнур для**

**переноски, вытягивания или отсоединения электроинструмента. Держите шнур вдали от источников тепла, масла, острых краев или движущихся частей.** Поврежденные или запутанные шнуры увеличивают риск поражения электрическим током.

- e) **При работе с электроинструментом на открытом воздухе используйте удлинитель, подходящий для наружного использования.** Использование шнура, подходящего для наружного использования, снижает риск поражения электрическим током.
- f) **Если работа с электроинструментом во влажном месте неизбежна, используйте устройство защитного отключения, УЗО.** Использование УЗО снижает риск поражения электрическим током.

### **3) Личная безопасность**

- a) **Будьте бдительны, следите за тем, что вы делаете, и руководствуйтесь здравым смыслом при работе с электроинструментом. Не используйте электроинструмент, если вы устали или находитесь под воздействием наркотиков, алкоголя или лекарств.** Секунда невнимательности при работе с электроинструментом может привести к серьезным травмам.
- b) **Используйте средства индивидуальной защиты. Всегда надевайте защитные очки.** Защитные средства, такие как респиратор, нескользящая защитная обувь, каска или средства защиты органов слуха, используемые в соответствующих условиях, уменьшат травмы.
- c) **Предотвратить непреднамеренный запуск. Убедитесь, что переключатель находится в выключенном положении, прежде чем подключать его к источнику питания и / или батарейному блоку, поднимать или переносить инструмент.** Перенос электроинструментов с пальцем на выключателе или включение электроинструментов с включенным выключателем может привести к несчастным случаям.
- d) **Извлеките любой регулировочный ключ или гаечный ключ перед включением электроинструмента.** Гаечный ключ или оставленный ключ, прикрепленный к вращающейся части электроинструмента, может привести к травме.
- e) **не переусердствуйте. Сохраняйте правильную опору и баланс всегда.** Это позволяет лучше контролировать электроинструмент в непредвиденных ситуациях.
- f) **Оденьтесь правильно. Не носите свободную одежду или украшения. Держите волосы и одежду вдали от движущихся частей.** Свободная одежда, украшения или длинные волосы могут попасть в движущиеся части.

- g) **Если предусмотрены устройства для подключения устройств для удаления и сбора пыли, убедитесь, что они подключены и правильно используются.** Использование пылесборника может уменьшить опасность, связанную с пылью.
- h) **Приобретенные в результате частого использования инструментов навыки не должны служить поводом для расслабления и игнорирования принципов безопасности инструмента.** Неосторожное действие в течение доли секунды может привести к серьезным травмам.
- 4) Использование и уход за электроинструментом**
- a) **Не прилагайте усилий по отношению к электроинструменту. Используйте правильный электроинструмент для вашего случая.** Правильный электроинструмент будет выполнять работу лучше и безопаснее с той скоростью, для которой он был разработан.
- b) **Не используйте электроинструмент, если выключатель не включает и не выключает его.** Любой электроинструмент, которым нельзя управлять с помощью выключателя, опасен и требует ремонта.
- c) **Перед выполнением каких-либо регулировок, сменой принадлежностей или хранением электроинструментов отсоедините вилку от источника питания и/или аккумуляторной батареи, если она отсоединяется, от электроинструмента.** Такие профилактические меры безопасности снижают риск случайного запуска электроинструмента.
- d) **Храните неработающие электроинструменты в недоступном для детей месте и не позволяйте лицам, незнакомым с электроинструментом или этими инструкциями, пользоваться электроинструментом.** Электроинструменты опасны в руках неподготовленных пользователей.
- e) **Уход за электроинструментами и принадлежностями. Проверьте на смещение или зацепление движущихся частей, поломку частей и любые другие условия, которые могут повлиять на работу электроинструмента. В случае повреждения отремонтируйте электроинструмент перед использованием.** Многие несчастные случаи вызваны плохо обслуживаемыми электроинструментами.
- f) **Держите режущие инструменты острыми и чистыми.** Правильно обслуживаемые режущие инструменты с острыми режущими кромками режут связываяются и ими легче управлять.
- g) **Используйте электроинструмент, принадлежности, биты и т. д. В соответствии с этими инструкциями, с учетом условий труда и выполняемых работ.** Использование электроинструмента для операций, отличных от запланированных, может привести к

опасной ситуации.

- h) **Рукоятки и поверхности для захвата должны быть сухими, чистыми и обезжиренными.** Скользкие рукоятки и поверхности для захвата не позволяют безопасно обращаться с инструментом и контролировать его в непредвиденных ситуациях.

## **5) Использование и уход за аккумулятором**

- a) **Используйте только зарядное устройство, указанное изготовителем.** Зарядное устройство, подходящее для одного типа батарейного блока, может создать риск возгорания при использовании с другим батарейным блоком.
- b) **Используйте электроинструменты только со специально предназначенными батарейными блоками.** Использование любых других аккумуляторных блоков может привести к травмам и пожару.
- c) **Когда аккумуляторная батарея не используется, держите ее подальше от других металлических предметов, таких как скрепки, монеты, ключи, гвозди, винты или другие мелкие металлические предметы, которые могут соединять один терминал с другим.** Короткое замыкание клемм аккумулятора может привести к ожогам или пожару.
- d) **В неблагоприятных условиях жидкость может вытечь из аккумулятора; избегайте контакта. При случайном контакте промойте водой. Если жидкость попала в глаза, обратитесь за медицинской помощью.** Жидкость, вытекшая из батареи, может вызвать раздражение или ожоги.
- e) **Не используйте поврежденный или модифицированный аккумулятор или инструмент.** Поврежденные или модифицированные аккумуляторы могут вести себя непредсказуемо, что приведет к возгоранию, взрыву или риску получения травмы.
- f) **Не подвергайте аккумулятор или инструмент воздействию огня или чрезмерных температур.** Воздействие огня или температуры выше 130 °C может привести к взрыву.
- g) **Соблюдайте все инструкции по зарядке и не заряжайте аккумулятор или инструмент за пределами диапазона температур, указанного в инструкциях.** Неправильная зарядка или зарядка при температуре, выходящей за пределы указанного диапазона, могут повредить аккумулятор и повысить риск возгорания.

## **6) Сервис**

- a) **Обслуживайте свой электроинструмент квалифицированным специалистом по ремонту, используя только оригинальные запасные части.** Это обеспечит сохранение безопасности

электроинструмента.

- b) **Никогда не ремонтируйте поврежденные аккумуляторные батареи.** Обслуживание аккумуляторных блоков должно выполняться только производителем или уполномоченными поставщиками услуг.

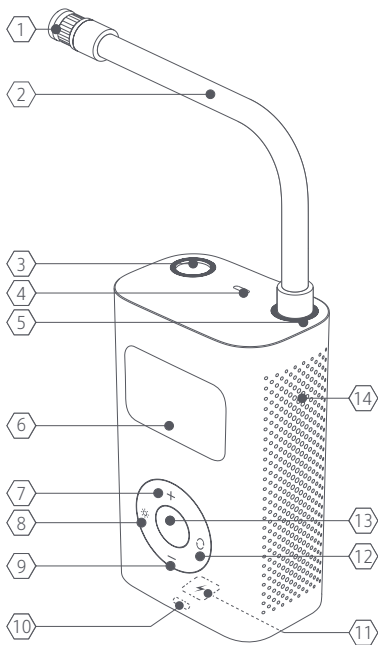
## Меры предосторожности

---

- Насосом могут пользоваться исключительно люди старше 16 лет. Держите детей на безопасном расстоянии от насоса.
- Насос имеет встроенную литиевую батарею и никогда не должен сжигаться или неправильно утилизироваться. Не подвергайте батарею насоса воздействию высоких температур, например, оставляя его в автомобиле под прямыми солнечными лучами. Если литиевая батарея подвергается воздействию высокой температуры, ударов или воды, существует риск пожара, самовозгорания и даже взрыва.
- Насос не следует хранить при температуре ниже  $-10^{\circ}\text{C}$  или выше  $45^{\circ}\text{C}$ . Воздействие чрезмерного тепла или холода сократит срок службы воздушного компрессора и повредит встроенную батарею.
- Если насос не используется в течение длительного времени, это может повредить аккумулятор. Рекомендуется заряжать воздушный компрессор не реже одного раза в три месяца.
- Насос использует встроенный двигатель постоянного тока, который может генерировать электрические искры при работе и никогда не должен использоваться в легковоспламеняющейся или взрывоопасной среде.
- Если насос издает необычный шум во время работы или начинает перегреваться, немедленно выключите его.
- Всегда проверяйте правильность единицы измерения давления воздуха перед установкой давления воздуха, чтобы предотвратить несчастные случаи, такие как разрыв шины.  
Общее преобразование единиц измерения: 1 бар = 14,5 фунтов на кв. дюйм, 1 бар = 100 кПа.
- Всегда следите за насосом во время использования и никогда не оставляйте его без присмотра при его использовании без предварительной настройки давления во избежание чрезмерного накачивания.
- Используйте насос только в чистом, сухом месте. Попадание грязи и пыли может привести к повреждению воздушного компрессора. Насос не является водонепроницаемым и никогда не должен промываться водой.

## Обзор Устройства

---



Примечание: Иллюстрации изделия, его деталей и пользовательского интерфейса в данном руководстве пользователя приведены только для справки.

## Описание Частей

- |    |                              |    |                                   |
|----|------------------------------|----|-----------------------------------|
| 1  | Адаптер клапана Шредера      | 2  | Воздушный Шланг Высокого Давления |
| 3  | Отсек Для Шланга             | 4  | Световая Индикация                |
| 5  | Соединение Воздушного Шланга | 6  | Дисплей                           |
| 7  | Кнопка +                     | 8  | Кнопка Включения И Выключения     |
| 9  | Кнопка -                     | 10 | Индикатор Уровня Батареи          |
| 11 | Разъем Для Зарядки           | 12 | Кнопка Режима                     |
| 13 | Кнопка Стартка/Стопки        | 14 | Отверстие Для Отвода Тепла        |

## Аксессуары



Адаптер Клапана Presta  
x 1



Адаптер Клапана Presta Needle  
x 1



Сумка Для Хранения  
x 1



Кабель Для Зарядки  
x 1

## Предупреждения о технике безопасности при использовании электрического насоса

Зарядное устройство для аккумулятора могут использовать дети в возрасте от 8 лет и лица с ограниченными физическими, сенсорными или умственными способностями или недостаточным опытом и знаниями могут использовать этот прибор под наблюдением или после получения инструкций по технике безопасности и осознания возможных рисков. Дети не должны играть с прибором. Не разрешайте детям чистить устройство и выполнять другие действия по уходу за ним без присмотра взрослых. Есть риск образования кокса в напорном патрубке, что может привести к пожару или взрыву.

## Инструкции По Технике Безопасности

Пожалуйста, примите соответствующие меры предосторожности для защиты органов слуха. Насос и воздушный шланг могут очень сильно нагреться после некоторого времени работы. Не прикасайтесь к горячим поверхностям, пока они не остынут. Этот продукт не игрушка и не должен использоваться детьми.

## Правила использования

Инструмент предназначен для накачивания некоторых мотоциклов, велосипедов, автомобилей и мячей.

Подсветка этого электроинструмента предназначена для освещения прямой зоны работы электроинструмента и не подходит для освещения бытовых помещений.

Инструмент следует использовать только по назначению. Какое-либо другое использование считается ненадлежащим.

## Инструкция

### 1. Индикатор Уровня Заряда Батареи И Зарядки

#### Индикатор Уровня Батареи



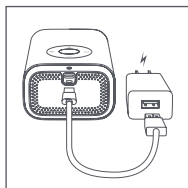
Индикатор уровня заряда батареи имеет разные цвета, чтобы показать оставшийся уровень заряда батареи насоса:

Белый: более 50%

Оранжевый: от 20% до 50%

Красный: менее 20%, зарядите как можно скорее.

#### Зарядка



Полностью зарядите насос перед первым использованием. Подключите кабель для зарядки к адаптеру питания USB на 5 В для зарядки насоса.

Индикатор уровня заряда батареи во время зарядки:

Мигающий Белый: Заряжается

Белый: аккумулятор полностью заряжен

Примечание:

- Насос нельзя использовать во время зарядки.
- Пожалуйста, производите зарядку в помещении.
- Используйте только подходящее зарядное устройство.
- Безопасный и совместимый адаптер питания необходимо приобретать отдельно.



## 2. Включение и выключение



Включение:

Вытащите воздушный шланг высокого давления из отсека, после чего насос автоматически включится. Если насос не используется в течение 3 минут, он автоматически выключается. Если насос автоматически выключается при извлечении воздушного шланга с высоким давлением, нажмите и удерживайте кнопку Старт/Стоп, чтобы снова включить насос.

Выключение:

Вставьте воздушный шланг с высоким давлением обратно в насос для его выключения.

Для выключения, нажмите и удерживайте кнопку Старт/Стоп, пока насос находится во включенном состоянии.

## 3. Соединение Шланга Высокого Давления С Форсункой

### Клапан Шредера

Тип Клапана	Адаптер Для Раздувания

Для шин на автомобилях, мотоциклах, байках, а также на большинстве горных велосипедов используются клапаны Шредера.

Для накачивания: Подсоедините адаптер клапана Шредера на воздушном шланге с высоким давлением к клапану Шредера, чтобы начать накачивание.

Для выпуска воздуха: Используйте соответствующий инструмент (например, шестигранный ключ на 4 мм), чтобы надавить на шток клапана и выпустить воздух.

## Адаптер Для Раздувания

Тип Клапана	Адаптер Для Раздувания
	

Дорожные велосипеды и некоторые горные велосипеды требуют использования прилагаемого переходника клапана Presta.



Для накачивания: 1. Подсоедините переходник клапана Presta к адаптеру клапана Шредера на воздушном шланге с высоким давлением.

2. Отвинтите клапан Presta для шины.

3. Подсоедините клапан Presta к адаптеру, чтобы начать накачивание.

Для выпуска воздуха: Откройте кольцо клапана Presta и нажмите на шток клапана, чтобы выпустить воздух.

## Адаптер Клапана Presta Needle

Тип Клапана	Адаптер Для Раздувания
	

Для накачивания мячей, таких как баскетбольные и футбольные мячи, необходимо использовать прилагаемый переходник игольчатого клапана.

Для накачивания: Привинтите переходник игольчатого клапана к адаптеру клапана Шредера, затем вставьте иглу в клапан шара, чтобы начать накачивание.

Для выпуска воздуха: вставьте переходник игольчатого клапана в клапан шара и осторожно надавите на шар, чтобы выпустить воздух.

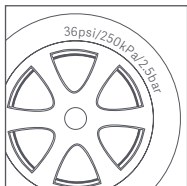
## 4. Определение Давления Воздуха

Текущее давление воздуха будет автоматически отображаться после подключения воздушного шланга с высоким давлением к элементу, когда насос находится во включенном состоянии.

## 5. Определение Правильного Давления Воздуха

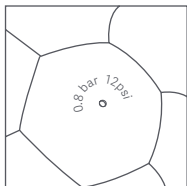
Для обеспечения безопасности и предотвращения травмы в результате разрыва предметов из-за чрезмерного накачивания, всегда обращайтесь к инструкциям или соответствующим указаниям, прилагаемым к предмету, который необходимо накачать, перед тем, как накачать его, чтобы рассчитать правильное давление воздуха.

### Шины



Рекомендуемое давление воздуха в шинах для автомобилей, велосипедов и мотоциклов указано сбоку шины. Рекомендуемое давление в шинах для автомобилей также указано на двери со стороны водителя. Для получения подробной информации о грузоподъемности и рекомендуемых давлениях воздуха обратитесь к инструкции или руководству по эксплуатации вашего автомобиля.

### Мячи



Рекомендуемое давление воздуха для футбольных, баскетбольных, волейбольных и других мячей указано возле воздушного клапана мяча.

## Справочная Таблица Давления Воздуха

Категория	Тип	Рекомендуемый Диапазон Давления
Велосипеды	Шины для Складного электрического смарт-велосипеда Mi Smart Electric Folding Bike	35–45 фунтов на кв. дюйм
	12-, 14- и 16-дюймовые велосипедные шины	35–50 фунтов на кв. дюйм
	20-, 22- и 24-дюймовые велосипедные шины	40–50 фунтов на кв. дюйм
	Шины Электрический самокат Mi	40–50 фунтов на кв. дюйм
	26-, 27,5- и 29-дюймовые шины для горных велосипедов	45–65 фунтов на кв. дюйм
	Клинчерные шины для дорожного велосипеда 700c	100–130 фунтов на кв. дюйм
	Однотрубные шины для дорожного велосипеда 700c	120–145 фунтов на кв. дюйм
Мотоциклы	Шины для мотоциклов или электросамокатов	1.8–3.0 бар
Автомобили	Автомобильные Шины	2.2–2.8 бар
Мячи	Баскетбол	7–9 фунтов на кв. дюйм
	Соккер	8–16 фунтов на кв. дюйм
	Волейбол	4–5 фунтов на кв. дюйм
	Футбол	12–14 фунтов на кв. дюйм

Примечание: Значения диапазона давления приведены только для справки. Всегда обращайтесь к инструкциям или руководству по накачиваемому элементу для получения информации о фактических значениях давления. (Данные выше взяты у лаборатории QiCYCLE.)

## 6. Предустановки Давления

### Переключение Режимов

Нажмите кнопку режим, чтобы переключиться между пятью режимами накачивания. Выберите предпочтительную единицу измерения давления воздуха перед накачиванием воздуха. Нажмите и удерживайте кнопку режима для переключения между: фунтами на кв. дюйм и бар.

Ручной режим: В левой части дисплея нет значка, и давление воздуха может быть указано пользователем и будет сохранено.

Регулируемый диапазон: 3–150 фунтов на кв. дюйм / 0,2–10,3 бар



Велосипедный режим: По умолчанию 45 фунтов на кв. Дюйм  
Регулируемый диапазон: 30–65 фунтов на кв. дюйм



Мотоциклетный режим: По умолчанию 2,4 бар  
Регулируемый диапазон: 1,8–3,0 бар



Автомобильный режим: По умолчанию 2,5 бар  
Регулируемый диапазон: 1,8–3,5 бар



Режим мяча: По умолчанию 8 фунтов на кв. Дюйм  
Регулируемый диапазон: 4–16 фунтов на кв. дюйм

### Регулировка Предустановленного Давления



После выбора режима нажмите + или -, чтобы увеличить или уменьшить предварительно установленное значение давления. Нажмите и удерживайте кнопку + или -, чтобы быстро отрегулировать значение давления.



При настройке заданного давления мигающее значение указывает целевое давление, а не мигающее значение указывает давление в реальном времени.

### Световая Индикация



Нажмите кнопку включения/выключения света, чтобы переключиться между включением света, индикатором SOS и выключением света.

## 7. Накачивание

### Начало Накачивания



Нажмите кнопку Старт/Стоп, чтобы начать накачивание воздуха. Текущее давление отображается в режиме реального времени при накачивании. При накачивании насос может быть громким, как 75–80 дБ. Пожалуйста, примите соответствующие меры предосторожности для защиты вашего слуха. Насос и воздушный шланг могут очень сильно нагреться после некоторого времени работы. Избегайте длительного контакта кожи со шлангом во избежание травм.

### Завершение Накачивания



Как только заданное значение давления будет достигнуто, воздушный компрессор автоматически прекратит накачивание. Насос также может быть остановлен вручную в любое время при накачивании, единичным нажатием кнопки Старт/Стоп.

### Внимание!

Такие предметы, как воздушные шары, пляжные мячи и плавательные кольца, не могут быть автоматически надуты, поскольку они требуют давления воздуха ниже минимального диапазона давления насоса. Надувайте эти предметы вручную с осторожностью.

### Информация О Батарее

Аккумулятор насоса работает около 40 минут при полной зарядке без нагрузки при температуре окружающей среды 25 °С. Использование насоса под большой нагрузкой или при более низкой температуре окружающей среды может сократить срок его службы батареи.

## 8. Отсоединение Воздушного Шланга

Воздушный шланг насоса может очень сильно нагреться после накачивания. Во избежание травм соблюдайте осторожность при отсоединении его от клапана. Некоторое количество воздуха может вытечь из клапана при отключении насоса. Во избежание потери давления, быстро отсоедините воздушный шланг от клапана.

### ⚠ Остаточные риски

Даже при правильном использовании электроинструмента невозможно устранить все остаточные факторы риска. Следующие опасности могут возникнуть в связи с конструкцией электроинструмента:

1. Повреждение легких, если не надевать эффективную респираторную маску.
2. Повреждение слуха при отсутствии эффективных средств защиты органов слуха.
3. Ущерб здоровью вследствие излучения вибрации, если электроинструмент используется в течение длительного времени или не используется надлежащим образом и не обслуживается должным образом.

**ПРЕДУПРЕЖДЕНИЕ!** Этот электроинструмент создает электромагнитное поле во время работы. При некоторых обстоятельствах, это поле может мешать работе активных или пассивных медицинских имплантатов. Чтобы снизить риск получения серьезных или смертельных травм, мы рекомендуем людям с медицинскими имплантатами проконсультироваться со своим врачом и производителем медицинских имплантатов перед использованием этого аппарата.

## Уход и техническое обслуживание

---

- Регулярная чистка, техническое обслуживание, метод поддержания острых инструментов и смазка, заряжайте не реже одного раза в три месяца.
- Не пытайтесь самостоятельно отремонтировать изделие; Только квалифицированный техник или профессионал может его отремонтировать. При необходимости обратитесь в службу поддержки клиентов.
- Перечень заменяемых пользователем деталей (воздушный шланг высокого давления и клапан Шредера, адаптер клапана Presta, адаптер игольчатого клапана и зарядный кабель).
- Специальные инструменты, которые могут потребоваться, не разбирайте и не ремонтируйте самостоятельно.

## Транспортировка

При транспортировке насоса, храните его в оригинальной упаковке.

## Безопасное использование аккумулятора

- Не разбирайте, не открывайте и не измельчайте элементы. Аккумуляторы должны разбираться только обученным персоналом. Отсеки многоэлементных аккумуляторов должны быть сконструированы таким образом, чтобы открывать их можно только с помощью инструмента.
- Отсеки должны быть спроектированы таким образом, чтобы

предотвратить легкий доступ маленьких детей к аккумулятору.

- Не допускайте короткого замыкания элемента или аккумулятора. Не храните элементы или батареи случайным образом в коробке или ящике, где они могут замкнуть друг друга или быть замкнуты токопроводящими материалами.
- Не вынимайте элемент или аккумулятор из оригинальной упаковки до тех пор, пока они не потребуются для использования.
- Не подвергайте элементы или аккумуляторы воздействию тепла или огня. Избегайте хранения под прямыми солнечными лучами.
- Не подвергайте элементы или аккумуляторы механическим ударам.
- В случае протечки элемента, не допускайте попадания жидкости на кожу или в глаза. В случае контакта с кожей, промойте пораженный участок большим количеством воды и обратитесь за медицинской помощью.
- Оборудование должно быть спроектировано таким образом, чтобы не допускать неправильной установки элементов или аккумуляторов, и на нем должны быть четкие обозначения полярности. Всегда соблюдайте обозначения полярности на элементе, аккумуляторе и оборудовании и обеспечивайте правильное использование.
- Не используйте в одном аккумуляторе элементы разного производства, емкости, размера или типа.
- При проглатывании элемента или аккумулятора немедленно обратитесь за медицинской помощью.
- Проконсультируйтесь с производителем элемента или аккумулятора касаясь максимального количества элементов, которые могут быть собраны в аккумуляторе, и о наиболее безопасном способе подключения элементов.
- Для каждого оборудования должно быть предусмотрено специальное зарядное устройство. Для всех предлагаемых к продаже вторичных элементов и аккумуляторов должны быть предоставлены полные инструкции по зарядке.
- Содержите элементы и аккумуляторы в чистоте и сухости.
- В случае загрязнения, протрите клеммы элемента или аккумулятора чистой сухой тканью.
- Перед использованием, вторичные элементы и аккумуляторы необходимо зарядить. Всегда обращайтесь к инструкциям производителя элемента или аккумулятора и используйте правильную процедуру зарядки.
- Не оставляйте вторичные элементы и аккумуляторы заряженными, когда они не используются.
- После длительного хранения, может потребоваться зарядить



и разрядить элементы или аккумуляторы несколько раз для достижения максимальной производительности.

- Сохраните оригинальную документацию по элементам и аккумуляторам для использования в будущем.
- При утилизации вторичных элементов или аккумуляторов, храните элементы или аккумуляторы разных электрохимических систем отдельно друг от друга.

## Устранение неполадок

Проблема	Решение
Низкая Скорость Накачивания	<ol style="list-style-type: none"><li>1. Проверьте, достаточный ли уровень заряда батареи насоса.</li><li>2. Проверьте, не протекает ли воздушный шланг.</li><li>3. Проверьте, надежно ли соединены оба конца воздушного шланга.</li><li>4. Проверьте, не протекает ли надуваемый предмет.</li></ol>
Насос включается, но не дует	<ol style="list-style-type: none"><li>1. Проверьте, не удален ли воздушный шланг из его отсека, прежде чем надувать.</li><li>2. Проверьте, достаточен ли уровень заряда батареи насоса</li><li>3. Проверьте, не превышает ли давление накачиваемого предмета предварительно установленное давление.</li></ol>
Невозможно увеличить или уменьшить заданное давление	Убедитесь, что насос настроен на правильный режим. Допускается регулировка заданного значения в диапазоне 3–150 фунтов на кв. дюйм в ручном режиме.
Насос накачивает нормально, но отображаемое давление равно нулю	Давление надувных устройств низкого давления, включая воздушные шары, слишком низкое для измерения.
Насос уже отключился после подключения воздушного шланга к клапану	Нажмите и удерживайте кнопку Старт/Стоп, чтобы снова включить насос.

Утечка воздуха при подсоединении воздушного шланга	Убедитесь, что воздушный шланг надежно подключен
Цвет индикатора уровня заряда батареи отличается при накачивании по сравнению с режимом ожидания	Уровень напряжения литиевой батареи значительно падает при разряде, в результате чего индикатор уровня заряда батареи имеет разный цвет при накачивании по сравнению с режимом ожидания. Это нормально.
Индикатор не загорается после зарядки	Замените адаптер на безопасный и совместимый и снова зарядите.

## Технические характеристики

Наименование	Портативный электрический насос Xiaomi Portable Electric Air Compressor 1S
Модель	MJCQB05QJ
Размеры	124 × 71 × 45.3 mm (Воздушный компрессор, за исключением воздушного шланга)
Диапазон Давления При Накачивании	0.2–10.3 бар / 3–150 фунтов на кв. дюйм
Рабочая температура и температура зарядки	От 0 °C до 45 °C
Температура Хранения	От -10 °C до 45 °C
Влажность при хранении	30–60%
Размеры Воздушного Шланга	Длина воздушного шланга 180 мм (включая переходник клапана Шредера и исключая резьбу)
Удлинитель Для Клапана	Адаптер клапана Шредера: 11 × 20 мм Переходник клапана Presta: 11 × 15 мм
Емкость Батареи	2 Ah (14.8 Wh)
Разъем Для Зарядки	Тип-C

Время Зарядки	Менее 3 часов
Точность Датчика	±1 фунтов на кв. дюйм
Максимально допустимое давление	15 бар
Максимальная скорость двигателя	16500 rpm
Зарядный ток	2 А
Вес нетто	0.5 kg
Номинальное напряжение	7,4 В постоянного тока
Напряжение при зарядке	5 В постоянного тока

# Уровень шума и вибрации

## результат испытаний

Значения шума, определенные в соответствии с EN 62841 - 1:	
Уровень Звукового Давления	Шум: 71 дБ (А)
Неопределенность	К = 3 дБ
А - взвешенный уровень звуковой мощности	Уровень звуковой мощности = 82 дБ (А)
Неопределенность	К = 3 дБ
Заявленная А-взвешенная мощность звука Уровень (в соответствии с EN 1012-1)	85 дБ (А)
Общие значения вибрации, определенные в соответствии с EN 62841-1:	
Значение Вибрации	$a_h = 3,1 \text{ м / с}^2$
Неопределенность	$K = 1,5 \text{ м / с}^2$

При работе с электроинструментом используйте средства защиты органов слуха.

Заявленные общие значения вибрации и заявленные значения эмиссии шума были измерены в соответствии со стандартным методом испытаний и могут быть использованы для сравнения одного инструмента с другим.

Заявленное общее(ие) значение(я) вибрации и заявленное(ые) значение(я) эмиссии шума также могут использоваться при предварительной оценке воздействия.

**Предупреждение.**

Уровень вибрации и шума во время фактического использования электроинструмента может отличаться от заявленного общего значения в зависимости от того, как используется инструмент. Существует необходимость определения мер безопасности для защиты оператора, основанных на оценке воздействия в реальных условиях использования (с учетом всех частей рабочего цикла, таких как время, когда инструмент выключен и когда он выключен, в дополнение ко времени срабатывания триггера).

## Описание СИМВОЛОВ



Пожалуйста, проверьте нижнюю часть насоса на наличие логотипа EAC.



Перед использованием прочтите руководство пользователя.



При работе с инструментом используйте средства защиты органов слуха.



При использовании инструмента используйте средства защиты органов зрения.



Li-Ion

Аккумуляторы и батареи перезаряжаемых элементов не являются бытовым мусором! Как потребитель, вы обязаны по закону утилизировать все батареи и аккумуляторы, независимо от того, содержат ли они вредные вещества \*, в пунктах сбора в вашем муниципалитете/районе или в коммерческих целях, чтобы их можно было утилизировать экологически безопасным способом.

\* отмеченные: Cd = кадмий, Hg = ртуть, Pb = свинец.



Использовать только в помещениях.



Предупреждение.



Опасность высокой температуры.



Все изделия, обозначенные символом отдельного сбора отработанного электрического и электронного оборудования (WEEE, Директива 2012/19/EU), следует утилизировать отдельно от несортируемых бытовых отходов. С целью охраны здоровья и защиты окружающей среды такое оборудование необходимо сдавать на переработку в специальные пункты приема электрического и электронного оборудования, определенные правительством или местными органами власти. Правильно выполненные утилизация и переработка помогут избежать возможного загрязнения окружающей среды и последующего негативного влияния на здоровье людей. Чтобы узнать, где находятся такие пункты сбора и как они работают, обратитесь в компанию, занимающуюся установкой оборудования, или в местные органы власти.

## Организациям по переработке

Извлеките аккумулятор

1. Работайте с электроинструментом до тех пор, пока аккумулятор полностью не разрядится (разряженный аккумулятор).
2. Отвинтите винты на корпусе и снимите корпус.
3. Отсоединяйте разъемы на аккумуляторе по очереди, чтобы предотвратить короткое замыкание.
4. Извлеките аккумулятор.
5. Изолируйте полюса.

Даже при полной разрядке, аккумулятор все еще имеет остаточную емкость, которая может высвободиться в случае короткого замыкания.

Пожалуйста, посмотрите дату производства на обратной стороне насоса.

Изготовлено для: Xiaomi Communications Co., Ltd  
Изготовитель: iRiding (Xiamen) Technology Co., Ltd.  
(компания Экосистемы Mi)

Адрес: Room 403, No.768 Qishan North Road, Huli District, Xiamen,  
Fujian Province, P.R. Китай

Дополнительные сведения см. на веб-сайте [www.mi.com](http://www.mi.com).

Источник: Китай