



**Руководство по эксплуатации
Саундбара Xiaomi Cinema Edition Version 2.0 2.1
(MDZ-35-DA)**



Уважаемый покупатель!

Благодарим Вас за выбор продукции, выпускаемой под торговой маркой

«Xiaomi». Мы рады предложить Вам изделия и устройства, разработанные и изготовленные в соответствии с высокими требованиями к качеству, функциональности и дизайну. Перед началом эксплуатации внимательно прочитайте данное руководство, в котором содержится важная информация, касающаяся Вашей безопасности, а также рекомендации по правильному использованию продукта и уходу за ним. Позаботьтесь о сохранности настоящего Руководства и используйте его в качестве справочного материала при дальнейшей эксплуатации изделия.

Назначение устройства

Саундбар предназначен для воспроизведения музыки и озвучивания игр, фильмов и т. д. Может быть подключен к ПК, ноутбуку, MP3 или CD-плееру, либо другим источникам звука.

Меры предосторожности

1. Не вскрывайте устройство и не производите ремонт самостоятельно. Обслуживание и ремонт должны осуществлять только квалифицированные специалисты уполномоченного сервисного центра.

2. Не подвергайте устройство воздействию дождя или воды. Никогда не размещайте устройство в непосредственной близости от источников воды.

В случае попадания жидкости на поверхность или внутрь устройства немедленно отключите его от электросети.

3. Не размещайте устройство вблизи источников открытого пламени или сильного тепла, в том числе избегайте воздействия прямых солнечных лучей.

4. Никогда не вставляйте посторонние предметы в вентиляционные разъемы и другие отверстия саундбара.

5. Если шнур питания или штепсель прибора используются для отключения устройства, доступ к ним должен оставаться свободным.

6. Запрещается подвергать элементы питания (аккумуляторный блок или батареи) воздействию высоких температур, включая прямые солнечные лучи, огонь и т. д.

7. Во время грозы отключайте саундбар от электросети.

8. Для извлечения вилки из розетки электросети тяните за вилку, а не за шнур. 9. Перед подключением саундбара к электросети убедитесь, что указанное на нем напряжение соответствует напряжению местной электросети.

10. Не размещайте посторонние предметы на шнуре питания и других кабелях.

11. После транспортировки изделия при температуре ниже 5 °C удалите упаковку и подождите, пока его температура достигнет комнатной, а затем подключите саундбар к розетке электросети.

12. Не размещайте устройство на неустойчивых поверхностях. 13. Не размещайте посторонние объекты на корпусе устройства.

14. Никогда не устанавливайте изделие в ограниченном пространстве.

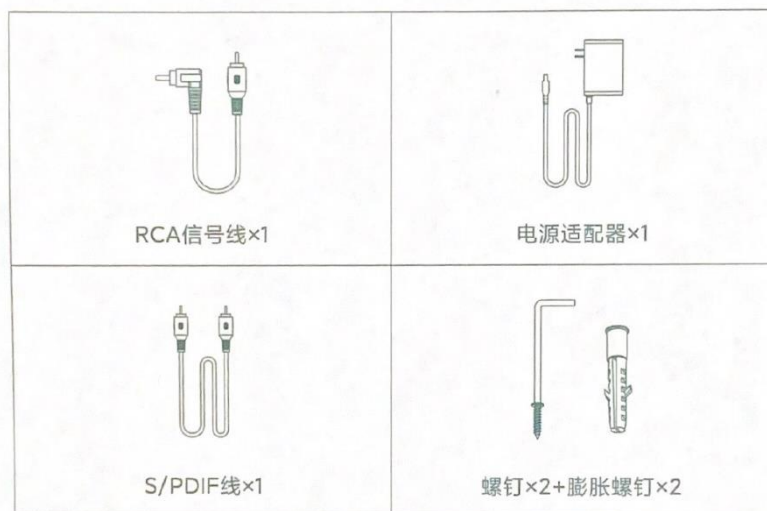
Для обеспечения свободной циркуляции воздуха оставляйте вокруг устройства не менее 10 см свободного пространства. Убедитесь, что занавески

и другие объекты не закрывают вентиляционные отверстия устройства. 15. Не применяйте химические реагенты для чистки устройства, используйте мягкую сухую ткань.

16. Настраивайте громкость звука на комфортный для прослушивания уровень, чрезмерно высокая громкость может навредить Вашему слуху и устройству.

17. Устройство не предназначено для использования детьми и лицами с ограниченными физическими, сенсорными или умственными способностями, кроме случаев, когда над ними осуществляется контроль другими лицами, ответственными за их безопасность. Не позволяйте детям играть с устройством.

Список аксессуаров

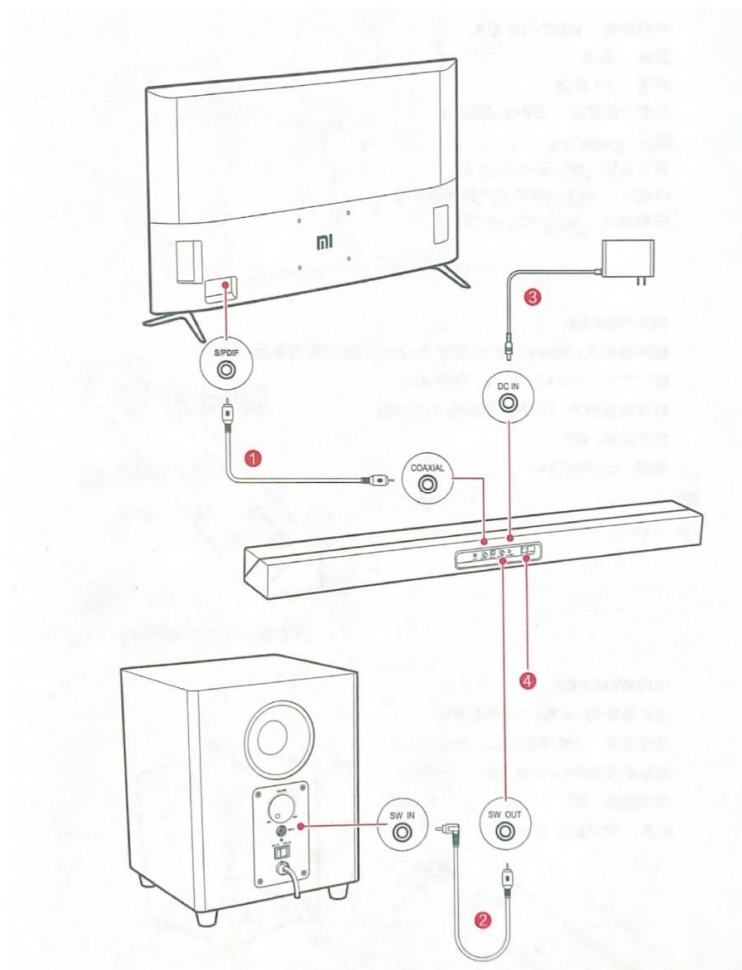


- Адаптер питания x1
- Кабель RCA × 1
- Кабель S/PDIF x1
- Винт×2+Дюбель×2

Примечание:

- Кабель RCA: штекер оранжевого цвета, длина 2 м;
- Кабель S/PDIF: черный штекер, длина 1,2 метра.

Подключение саундбара

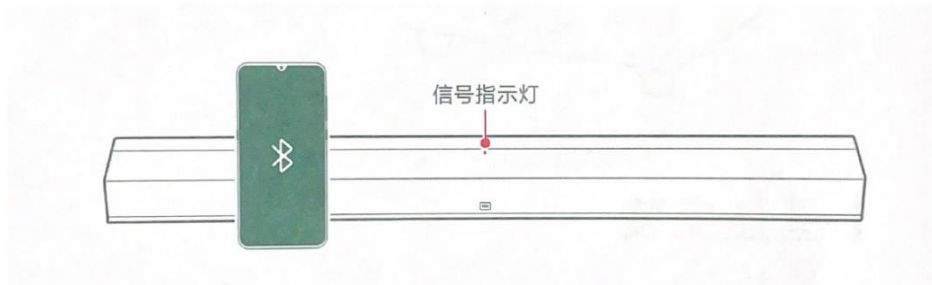


1. **Подключение к телевизору.** Возьмите кабель S/PDIF и вставьте его концы в разъемы S/PDIF саундбара Xiaomi и телевизора. В зависимости от способа вывода звукового сигнала домашнего телевизора выберите подходящий кабель и подключите его в соответствующий разъем саундбара Xiaomi, после чего переключите входящий сигнал в необходимый режим ввода. В

качестве примера возьмем Xiaomi TV – Xiaomi Mi TV: произведите подключение кабеля S/PDIF, перейдите в меню «Настройки» — «Звук» — «Выход» и установите S/PDIF в качестве вывода, после чего включите саундбар Xiaomi Mi TV и переключитесь в режим S/PDIF.

2. **Подключение сабвуфера.** Используйте кабель RCA для подключения интерфейса SW OUT динамика Xiaomi TV и SW сабвуфера согласно схеме.
3. Подключите вилки питания динамика Xiaomi TV и сабвуфера к источнику питания.
4. **Включение.** Нажмите кнопку выключателя питания в форме лодки на задней панели сабвуфера (по умолчанию динамик телевизора Xiaomi включен), Саундбар переходит в состояние ожидания переключения источника звука, индикатор сигнала на передней панели всегда горит, нажмите кнопку выбора аудиовхода для переключения на соответствующий источник звука и начала его использования.

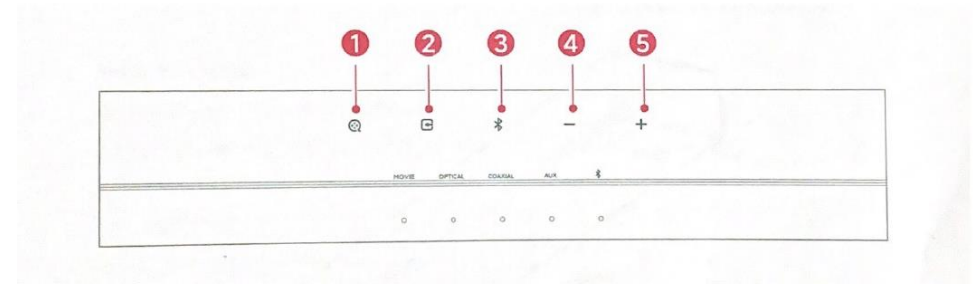
Bluetooth-соединение



1. Включите устройство
2. Нажмите на кнопку включения режима Bluetooth, расположенную на лицевой стороне устройства. Световой индикатор подключения начнет мигать синим цветом.
3. Нажмите на кнопку включения режима Bluetooth,

расположенную на лицевой стороне устройства. Световой индикатор подключения начнет мигать синим цветом.

4. Включите Bluetooth на мобильном устройстве и выберите «MI Soundbar 2.1», чтобы завершить подключение. Информация о сопряжении Bluetooth и прозвучит соответствующий звуковой сигнал.
5. Когда устройство уже подключено, индикатор состояния Bluetooth всегда будет гореть синим цветом.



Назначение кнопок и разъемов

1. Переключатель режима кино

Включение/выключение режима кино коротким нажатием, если режим включен, то загорится соответствующий индикатор.

2. Выбор аудиовхода

Кратковременным нажатием режим аудиовхода будет последовательно переключаться между оптическим, коаксиальным, AUX, Bluetooth.

3. Кнопка Bluetooth

Кратковременным нажатием режим аудиовхода будет напрямую переключен на Bluetooth, если уже подключено устройство, длительное нажатие отключит его.

4. Кнопка уменьшения громкости

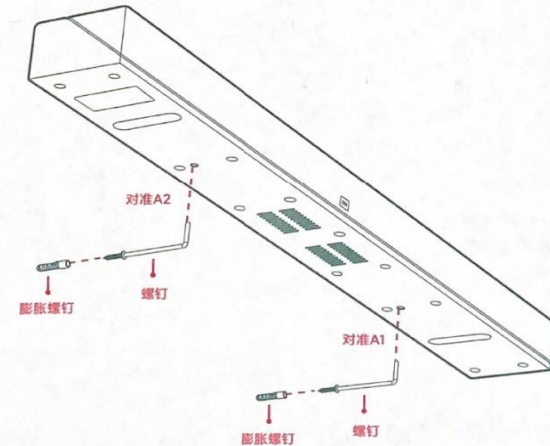
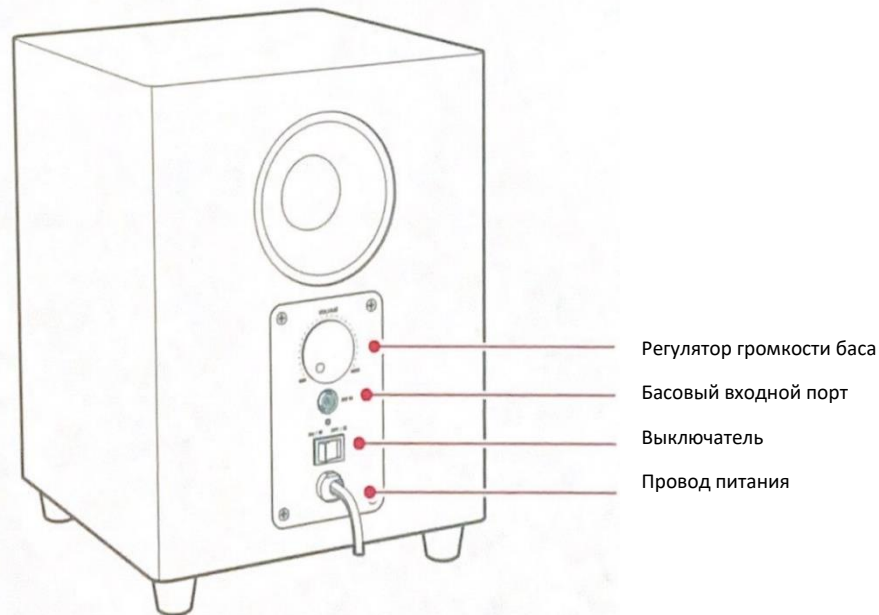
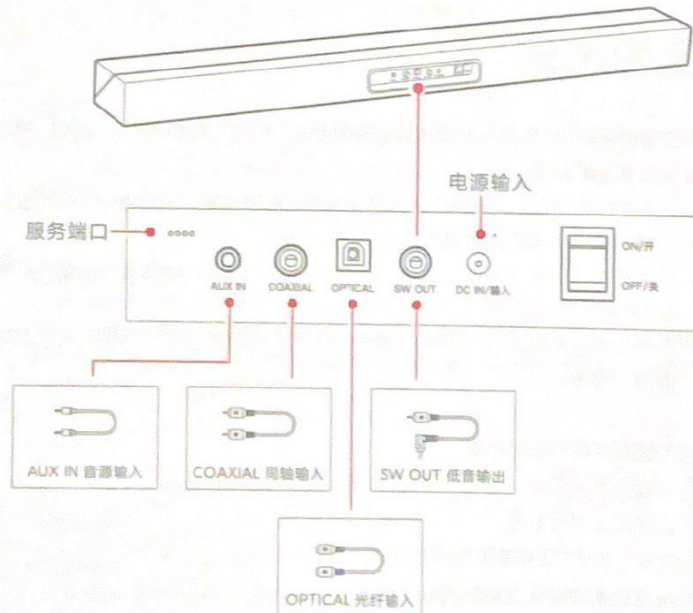
Нажмите, чтобы уменьшить громкость.

5. Кнопка увеличения громкости

Нажмите, чтобы увеличить громкость

Крепление на стену

1. Выберите оптимальную высоту расположения устройства.
2. Просверлите два отверстия в стене на одинаковой высоте на расстоянии 430 мм друг от друга.
3. Установите дюбели и шурупы согласно схеме, указанной ниже.
4. Расположите устройство соответствующими отверстиями на вкрученных винтах.



Гарантийные обязательства

Производитель гарантирует бесперебойную работу устройства в течение всего гарантийного срока, а также отсутствие дефектов в материалах и сборке. Гарантийный период исчисляется с момента приобретения изделия и распространяется только на новые продукты. В гарантийное обслуживание входит бесплатный ремонт или замена элементов, вышедших из строя не по вине потребителя в течение гарантийного срока при условии эксплуатации изделия согласно руководству пользователя. Ремонт или замена элементов производится на территории уполномоченных сервисных центров.

Срок гарантии: 12 месяцев. Срок эксплуатации: 24 месяца.